



Instytut Techniki Budowlanej

**REKOMENDACJA TECHNICZNA ITB  
RT ITB-1223/2011**

**Wieszaki i łączniki  
METAL-BERNAT  
do sufitów podwieszanych**

WARSZAWA

Rekomendacja techniczna została opracowana  
w Zakładzie Aprobat Technicznych  
przez inż. Zbigniewa CZAJKĘ

Projekt okładki: Ewa Kossakowska

GW II

Kopiowanie aprobaty technicznej  
jest dozwolone jedynie w całości

Wykonano z oryginałów bez opracowania wydawniczego

© Copyright by Instytut Techniki Budowlanej  
Warszawa 2011

ISBN 978-83-249-4757-7



**Instytut Techniki Budowlanej**

Dział Wydawniczy, 02-656 Warszawa, ul. Ksawerów 21, tel.: 22 843 35 19

---

Format: pdf

Wydano w lipcu 2011 r.

Zam. 1478/2011



Seria: APROBATY TECHNICZNE

## REKOMENDACJA TECHNICZNA ITB RT ITB-1223/2011

Instytut Techniki Budowlanej na wniosek firmy:

**P.P.H.U. METAL-BERNAT**  
**Ryszard Bernat**  
**ul. M. Reja 42, 42-200 Częstochowa**

potwierdza wykonanie wstępnego badania typu wyrobów pod nazwą:

### **Wieszaki i łączniki METAL-BERNAT do sufitów podwieszanych**

oraz stwierdza przydatność do stosowania w budownictwie i zgodność z zasadami wiedzy technicznej sufitów podwieszanych zainstalowanych na ruszcie wykonanym z zastosowaniem wieszaków i łączników METAL-BERNAT w zakresie i na zasadach określonych w Załączniku, który stanowi integralną część niniejszej Rekomendacji Technicznej ITB.

Termin ważności:

13 maja 2016 r.

Załącznik:

Postanowienia ogólne i techniczne



DYREKTOR  
Instytutu Techniki Budowlanej

Marek Kaproń

Warszawa, 13 maja 2011 r.

**ZAŁĄCZNIK****POSTANOWIENIA OGÓLNE I TECHNICZNE****SPIS TREŚCI**

1. CHARAKTER I CEL REKOMENDACJI .....	3
2. PRZEDMIOT REKOMENDACJI .....	3
3. PRZEZNACZENIE, ZAKRES I WARUNKI STOSOWANIA .....	6
4. WŁAŚCIWOŚCI TECHNICZNO-UŻYTKOWE. WYMAGANIA .....	8
4.1. Kształt i wymiary wieszaków i łączników .....	8
4.2. Wymagania materiałowe .....	8
4.3. Wytrzymałość na rozciąganie pod obciążeniem statycznym .....	8
4.4. Odporność korozyjna .....	9
4.5. Reakcja na ogień elementów rusztu .....	9
4.6. Znakowanie .....	9
5. OCENA ZGODNOŚCI .....	10
5.1. Zasady ogólne .....	10
5.2. Wstępne badanie typu .....	10
5.3. Zakładowa kontrola produkcji .....	11
6. PAKOWANIE, PRZECHOWYWANIE I TRANSPORT .....	11
7. USTALENIA FORMALNO-PRAWNE .....	11
8. TERMIN WAŻNOŚCI .....	12
INFORMACJE DODATKOWE .....	13
RYSUNKI .....	14

## 1. CHARAKTER I CEL REKOMENDACJI

Rekomendacja Techniczna RT ITB-1223/2011 jest dokumentem dobrowolnym, potwierdzającym wykonanie wstępnego badania typu wieszaków i łączników METAL-BERNAT do sufitów podwieszanych. Jest również dokumentem potwierdzającym, że wieszaki i łączniki, których dotyczy, spełniają wymagania art. 5 Ustawy – Prawo budowlane (tekst jednolity – Dz. U. Nr 207/2003, poz. 2016 wraz z późniejszymi zmianami), tzn. są zgodne z wymaganiami przepisów techniczno-budowlanych oraz zasadami wiedzy technicznej i zapewniają spełnienie wymagań podstawowych przez obiekty budowlane.

Rekomendacja Techniczna określa także zakres i warunki stosowania wieszaków i łączników podczas montażu rusztu sufitu podwieszanego, które pozwalają na osiągnięcie wymaganych parametrów techniczno-użytkowych sufitu.

## 2. PRZEDMIOT REKOMENDACJI

Przedmiotem niniejszej Rekomendacji Technicznej są wieszaki i łączniki METAL-BERNAT do sufitów podwieszanych, objęte europejską normą zharmonizowaną PN-EN 13964:2005 (ze zmianą wg PN-EN 13964:2005/A1:2008).

Producentem wyrobów jest firma P.P.H.U. METAL-BERNAT, ul. M. Reja 42, 42-200 Częstochowa.

Asortyment wieszaków i łączników objętych niniejszą Rekomendacją Techniczną ITB przedstawiono w tablicy 1.

Konstrukcje i wymiary wyrobów przedstawiono na rys. 1 ÷ 13.

Tablica 1

Poz.	Nazwa wyrobu	Nr rysunku	Rysunek	Grubość blachy, mm	Nazwa handlowa
1	2	3	4	5	6
1.	Łącznik krzyżowy	1		0,6; 0,7; 0,9	Łącznik krzyżowy
2.	Łącznik poprzeczny jednostronny	2		0,6; 0,7; 0,9	Łącznik poprzeczny jednostronny
3.	Łącznik wzdłużny	3		0,5	Łącznik wzdłużny do wzdłużnego łączenia profili głównych 60/27
4.	Wieszak kotwowy ze sprężyną	4		0,8; 1,2	Wieszak kotwowy z elementem rozprężnym
5.	Wieszak obrotowy ze sprężyną	5		0,65; 0,8; 0,9	Wieszak obrotowy 60/100
6.	Wieszak ze sprężyną	6		1,2; 1,5	Wieszak ze sprężyną

c.d. tablicy 1

Poz.	Nazwa wyrobu	Nr rysunku	Rysunek	Grubość blachy, mm	Nazwa handlowa
1	2	3	4	5	6
7.	<b>Wieszak dwuhakowy</b>	7		0,8	Wieszak dwuhakowy
8.	<b>Wieszak ES płaski</b>	8		0,6; 0,7; 0,8; 0,9	Uniwersalny element do mocowania profili 60/27
9.	<b>Wieszak ES wygięty</b>	9		0,6; 0,7; 0,8; 0,9	Uniwersalny element do mocowania profili 60/27
10.	<b>Wieszak ES Plus wygięty</b>	10		0,8	Wieszak ES Plus 60
		11		0,8	Wieszak ES Plus 120
11.	<b>Wieszak grzybkowy Plus</b>	12		0,7	Wieszak grzybkowy Plus
12.	<b>Pręt wieszakowy</b>	13		nie dotyczy	Pręt wieszakowy

### 3. PRZEZNACZENIE, ZAKRES I WARUNKI STOSOWANIA

Wieszaki i łączniki METAL-BERNAT przeznaczone są do zawieszania, mocowania i łączenia kształtowników stalowych tworzących:

- ruszt sufitów podwieszanych równopowierzchniowych z płyt gipsowo-kartonowych,
- spodnią konstrukcję nośną sufitów podwieszanych kasetonowych z płyt thermatex, stosowanych w budynkach mieszkalnych, zamieszkania zbiorowego i użyteczności publicznej oraz magazynowych i przemysłowych.

Zastosowanie wieszaków i łączników do budowy rusztów sufitów podwieszanych przedstawiono na rysunkach 14 ÷ 17.

Wieszaki i łączniki objęte Rekomendacją mogą być stosowane w warunkach środowiskowych klas A i B określonych w normie PN-EN 13964:2005, zgodnie z zapisem p. 4.4.

Podczas stosowania wieszaków i łączników należy unikać bezpośredniego kontaktu pomiędzy materiałami (np. stal i aluminium), które powodują występowanie korozji kontaktowej albo stosować warstwy pośrednie z odpowiednich materiałów ochronnych, zabezpieczających przed korozją wg normy PN-EN ISO 12944-3:2001.

W przypadku mocowania do elementów z drewna zabezpieczonego środkami ochronnymi, środki zabezpieczające przed korozją części wieszaków i łączników połączone z drewnem, powinny być kompatybilne ze środkami stosowanymi do drewna.

Do projektowania rusztów sufitów podwieszanych z zastosowaniem wieszaków i łączników METAL-BERNAT należy przyjmować obciążenie statyczne  $dop F$  dla danego wieszaka lub łącznika.

Wartości dopuszczalnego obciążenia statycznego  $dop F$  oraz towarzyszące temu obciążeniu przemieszczenie średnie  $\bar{f}$  podano w tablicy 2.



Dopuszczalne wartości obciążenia dop F oraz przemieszczenia  $\bar{f}$ 

Tablica 2

Poz.	Nazwa wyrobu	Grubość blachy, mm	Nr rysunku	Dopuszczalna wartość obciążenia dop F, N	Przemieszczenie $\bar{f}$ , mm
1.	Łącznik krzyżowy	0,6	1	277	8,80
		0,7		359	8,65
		0,9		660	9,35
2.	Łącznik poprzeczny jednostronny	0,6	2	193	4,70
		0,7		231	4,90
		0,9		278	4,19
3.	Wieszak kotwowy ze sprężyną	0,8	4	323	3,80
		1,2		499	3,70
4.	Wieszak obrotowy ze sprężyną	0,65	5	326	6,55
		0,8		377	6,50
		0,9		432	6,40
5.	Wieszak ze sprężyną	1,2	6	221	2,90
		1,5		250	2,80
6.	Wieszak dwuhakowy	0,8	7	1381	16,20
7.	Wieszak ES płaski	0,6	8	449	8,15
		0,7		617	7,80
		0,8		772	7,90
		0,9		976	6,10
8.	Wieszak ES wygięty	0,6	9	450	21,10
		0,7		825	18,75
		0,8		940	19,60
		0,9		1026	22,20
9.	Wieszak grzybkowy Plus	0,7	12	289	2,90
10.	Wieszaki ES 60 Plus i 120 Plus wygięte	0,8	10 11	849	21,45
11.	Pręt wieszakowy	—	13	509*	—

\* wartość średnia wytrzymałości na rozciąganie, MPa

## 4. WŁAŚCIWOŚCI TECHNICZNO-UŻYTKOWE. WYMAGANIA

### 4.1. Kształt i wymiary wieszaków i łączników

Kształty i wymiary wieszaków i łączników powinny być zgodne z przedstawionymi na rysunkach 1 ÷ 13.

Dopuszczalne odchyłki powinny być zgodne z normą PN-EN 13964:2005. Odchyłki wymiarów nietolerowanych nie powinny przekraczać określonych w klasie m wg normy PN-EN 22768-1:1999.

### 4.2. Wymagania materiałowe

Poszczególne wyroby powinny być wykonane z:

- blachy lub taśmy stalowej obustronnie ocynkowanej grubości od 0,5 do 1,5 mm, gatunku DX51D+Z100 wg normy PN-EN 10346:2009,
- taśmy stalowej do obróbki cieplnej wg normy PN-EN 10132-3:2004, ulepszonej cieplnie, o twardości Vickersa HV10 = min 390,
- drutu okrągłego ocynkowanego, ciągnionego na zimno, ze stali niskowęglowej wg norm PN-M-80005:1972 i PN-M-80026:1967, o wytrzymałości na rozciąganie min.  $R_m = 450$  MPa lub PN-EN 10218-1:2001 i PN-EN 10218-2:2001,

lub materiałów o wyższych parametrach wytrzymałościowych i techniczno-użytkowych.

Do łączenia sprężyn z wieszakami stosować należy stalowe lub aluminiowe nity z łbem kulistym.

### 4.3. Wytrzymałość na rozciąganie pod obciążeniem statycznym

Dopuszczalna wartość obciążenia statycznego dop F oraz przemieszczenie  $\bar{f}$  w miejscu przyłożenia siły odpowiadającej wartości dopuszczalnej dop F dla poszczególnych typów wieszaków i łączników podano w tabelicy 2.

Badanie wytrzymałości na rozciąganie pod obciążeniem statycznym przeprowadza się zgodnie z p. 5.3.2 normy PN-EN 13964:2005.

#### **4.4. Odporność korozyjna**

Wieszaki i łączniki do sufitów podwieszanych, wykonane z blachy ze stali ocynkowanej ogniowo, o masie powłoki cynku nie mniejszej niż 100 g/m<sup>2</sup>, klasyfikuje się zgodnie z normą PN-EN 13964:2005 do klasy A warunków środowiskowych, w których elementy rusztu sufitów narażone są na zmienne warunki wilgotności względnej do 70 % i zmienną temperaturę do 25 °C bez działania czynników przyspieszających korozję oraz do klasy B warunków środowiskowych, w których elementy rusztu sufitów są często narażone na zmienne warunki wilgotności względnej do 90 % i zmienną temperaturę do 30 °C bez działania czynników przyspieszających korozję.

Badanie przeprowadza się zgodnie z p. 4.8.4 normy PN-EN 13964:2005.

#### **4.5. Reakcja na ogień elementów rusztu**

Wieszaki i łączniki, które są wykonane ze stali ocynkowanej ogniowo klasyfikuje się w zakresie reakcji na ogień do klasy A1, wg normy PN-EN 13501-1+A1:2010, bez badań – na podstawie Decyzji Komisji Europejskiej nr 54/603/EC z 1996 r., 2000/605/EC z 2000 r. i 2003/424/EC z 2003 r.

#### **4.6. Znakowanie**

Wieszaki i łączniki powinny być oznaczone oznakowaniem CE lub znakiem budowlanym B.

Każdy wieszak oraz łącznik sufitu podwieszanego powinien być oznaczony przez Producenta w sposób jednoznaczny i nie dający się usunąć, bezpośrednio na wyrobie lub opakowaniu, lub na etykiecie lub w towarzyszących wyrobowi dokumentach handlowych.

Do wieszaków i łączników METAL-BERNAT wprowadzanych do obrotu z oznakowaniem CE powinna być dołączona informacja zawierająca:

- określenie, siedzibę i adres producenta oraz adres zakładu produkującego wyrób budowlany,
- ostatnie dwie cyfry roku w którym umieszczono oznakowanie CE,
- numer i rok wydania normy europejskiej,
- nazwę wyrobu, typ i wymiary,
- identyfikację materiału,
- klasę A1 reakcji na ogień,

- nośność – dop F wg tablicy 2,
- trwałość – klasa B warunków środowiskowych.

Do wieszaków i łączników METAL-BERNAT wprowadzanych do obrotu ze znakiem budowlanym B powinna być dołączona informacja zawierająca:

- określenie, siedzibę i adres producenta oraz adres zakładu produkującego wyrób budowlany,
- nazwę wyrobu, typ i wymiary,
- identyfikację materiału,
- klasę A1 reakcji na ogień,
- nośność – dop F wg tablicy 2,
- trwałość – klasa B warunków środowiskowych,
- numer i rok publikacji polskiej normy,
- numer i datę wystawienia krajowej deklaracji zgodności.

## 5. OCENA ZGODNOŚCI

### 5.1. Zasady ogólne

Wieszaki i łączniki METAL-BERNAT do sufitów podwieszanych wprowadzane są do obrotu po dokonaniu oceny zgodności z normą PN-EN 13964:2005 (ze zmianą wg PN-EN 13964:2005/A1:2008) przy zastosowaniu systemu 3 oceny zgodności.

W przypadku systemu 3 oceny zgodności, producent wykazuje zgodność z ww. normą na podstawie:

1. wstępnego badania typu przeprowadzonego przez akredytowane laboratorium,
2. zakładowej kontroli produkcji prowadzonej przez producenta.

### 5.2. Wstępne badanie typu

Wstępne badanie typu jest badaniem potwierdzającym wymagane właściwości techniczno-użytkowe, wykonywanym przed wprowadzeniem wyrobu do obrotu.

Wstępne badanie typu wieszaków i łączników METAL-BERNAT obejmuje:

- kształt i wymiary oraz tolerancje,

- rodzaj materiału,
- odporność korozyjną – trwałość,
- obciążenie dopuszczalne.

Badania, które w procedurze udzielania Rekomendacji były podstawą do ustalenia właściwości techniczno-użytkowych wyrobu, stanowią wstępne badanie typu w ocenie zgodności.

### **5.3. Zakładowa kontrola produkcji**

Zakładowa kontrola produkcji powinna spełniać wymagania określone w p. 6.3 normy PN-EN 13964:2005 (ze zmianą wg PN-EN 13964:2005/A1:2008).

## **6. PAKOWANIE, PRZECHOWYWANIE, TRANSPORT**

Wieszaki i łączniki METAL-BERNAT do sufitów podwieszanych powinny być dostarczane w opakowaniach firmowych Producenta oraz przechowywane i transportowane w sposób zapewniający ochronę przed uszkodzeniami.

Wieszaki i łączniki METAL-BERNAT do sufitów podwieszanych mogą być znakowane poniższym znakiem



umieszczonym na opakowaniu lub etykiecie. Logo ITB może mieć kolor czarny lub niebieski.

## **7. USTALENIA FORMALNO-PRAWNE**

**7.1.** Rekomendacja Techniczna RT ITB-1223/2011 jest dokumentem potwierdzającym wykonanie wstępnego badania typu wieszaków i łączników METAL-BERNAT do sufitów podwieszanych oraz stwierdzającym przydatność tych wyrobów do stosowania w budownictwie oraz potwierdzeniem zgodności z zasadami wiedzy technicznej rusztów sufitów podwieszanych wykonanych z ich zastosowaniem.

**7.2.** Rekomendacja Techniczna ITB nie narusza uprawnień wynikających z przepisów o ochronie własności przemysłowej, a w szczególności obwieszczenia Marszałka Sejmu Rzeczypospolitej Polskiej z dnia 13 czerwca 2003 r. w sprawie ogłoszenia jednolitego tekstu ustawy z dnia 30 czerwca 2000 r. – Prawo własności przemysłowej (Dz. U. Nr 119, poz. 1117). Zapewnienie tych uprawnień należy do obowiązków korzystających z niniejszej Rekomendacji Technicznej ITB.

**7.3.** ITB wydając Rekomendację Techniczną nie bierze odpowiedzialności za ewentualne naruszenie praw wyłącznych i nabytych.

**7.4.** Rekomendacja Techniczna ITB nie zwalnia producenta od odpowiedzialności za właściwą jakość wyrobów oraz projektantów obiektów i wykonawców robót budowlanych od odpowiedzialności za właściwe ich zastosowanie.

**7.5.** W treści wydawanych prospektów i ogłoszeń oraz innych dokumentów związanych z wprowadzeniem do obrotu i stosowaniem w budownictwie wieszaków i łączników METAL-BERNAT do sufitów podwieszanych należy zamieszczać informację o udzielonej tym wyrobom Rekomendacji Technicznej RT ITB-1223/2011.

## **8. TERMIN WAŻNOŚCI**

Rekomendacja Techniczna RT ITB 1223/2011 ważna jest do 13 maja 2016 r.

Ważność Rekomendacji Technicznej ITB może być przedłużona na kolejne okresy, jeżeli jej Wnioskodawca lub formalny następca wystąpi w tej sprawie do Instytutu Techniki Budowlanej z odpowiednim wnioskiem nie później niż 3 miesiące przed upływem terminu ważności tego dokumentu.

**KONIEC**

## INFORMACJE DODATKOWE

### Normy i dokumenty związane

PN-EN 10132-3:2004	<i>Taśma stalowa wąska walcowana na zimno do obróbki cieplnej. Warunki techniczne dostawy. Część 3: Stale do ulepszania cieplnego</i>
PN-EN 10218-1:2001	<i>Drut stalowy i wyroby z drutu. Postanowienia ogólne. Część 1: Metody badań</i>
PN-EN 10218-2:2001	<i>Drut stalowy i wyroby z drutu. Postanowienia ogólne. Wymiary i tolerancje wymiarów drutu</i>
PN-EN 10346:2009	<i>Wyroby płaskie stalowe powlekane ogniowo w sposób ciągły. Warunki techniczne dostawy</i>
PN-EN 13501-1+A1:2010	<i>Klasyfikacja ogniowa wyrobów budowlanych i elementów budynków. Część 1: Klasyfikacja na podstawie wyników badań reakcji na ogień</i>
PN-EN 13964:2005	<i>Sufity podwieszane. Wymagania i metody badań</i>
PN-EN 13964:2005/A1:2008	<i>Sufity podwieszane. Wymagania i metody badań</i>
PN-EN 22768-1:1999	<i>Tolerancje ogólne. Tolerancje wymiarów liniowych i kątowych bez indywidualnych oznaczeń tolerancji</i>
PN-EN ISO 12944-3:2001	<i>Farby i lakiery. Ochrona przed korozją konstrukcji stalowych za pomocą ochronnych systemów malarskich. Część 3: Zasady projektowania</i>
PN-M-80005:1972	<i>Drut okrągły ciągniony na zimno o średnicy 0,01 ÷ 16 mm. Wymiary</i>
PN-M-80026:1967	<i>Druty okrągłe ze stali niskowęglowej ogólnego przeznaczenia</i>

### Raporty z badań i oceny

Sprawozdanie z badań aprobowanych nr 203/2005. Okucia do sufitów podwieszanych, Laboratorium Badawcze COBR PEWB „Metalplast”, Poznań, ul. Taczaka 12.

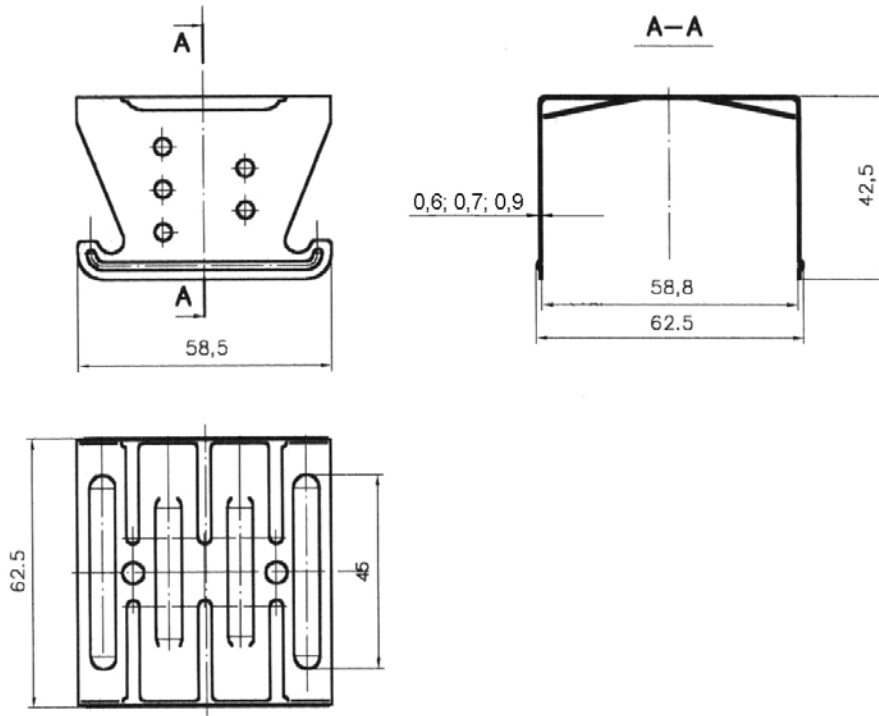
Sprawozdanie z badań aprobowanych nr 203a/2005. Okucia do sufitów podwieszanych, Laboratorium Badawcze COBR PEWB „Metalplast”, Poznań, ul. Taczaka 12.

Raport z badań typu nr LOW01-1887/10/Z00OWN. Wieszaki i łączniki sufitów podwieszanych, Laboratorium Okuć i Ślusarki Budowlanej – LOW, ITB Oddział Wielkopolski – Poznań, ul. Taczaka 12.

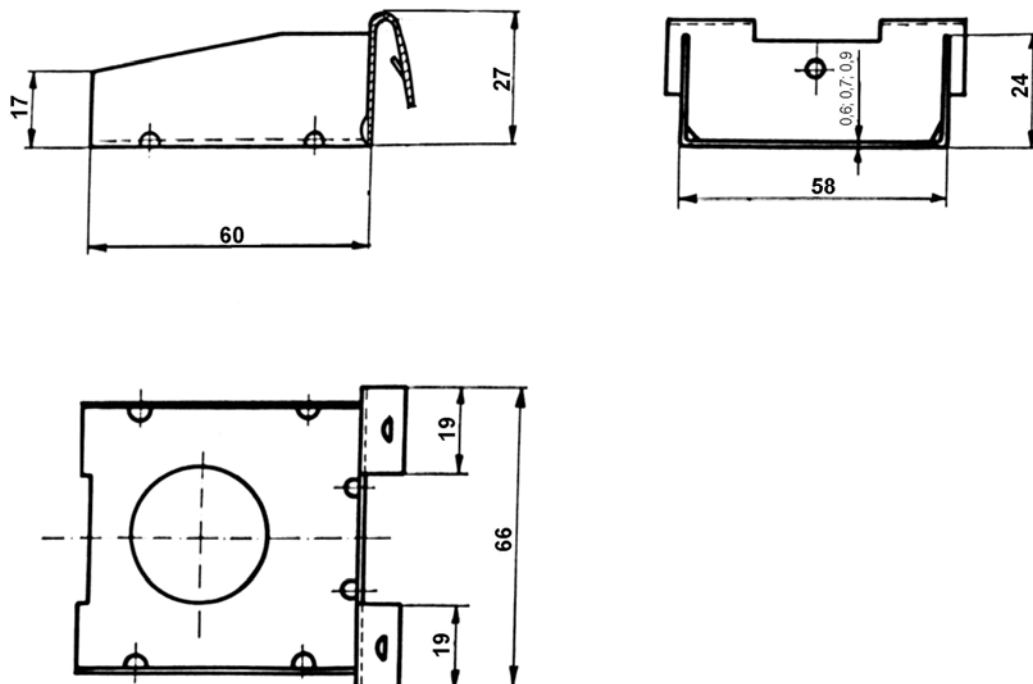
## RYSUNKI

	Str.
<b>Rys. 1.</b> Łącznik krzyżowy .....	15
<b>Rys. 2.</b> Łącznik poprzeczny jednostronny .....	15
<b>Rys. 3.</b> Łącznik wzdłużny .....	16
<b>Rys. 4.</b> Wieszak kotwowy ze sprężyną .....	16
<b>Rys. 5.</b> Wieszak obrotowy ze sprężyną .....	17
<b>Rys. 6.</b> Wieszak ze sprężyną .....	17
<b>Rys. 7.</b> Wieszak dwuhakowy .....	18
<b>Rys. 8.</b> Wieszak ES płaski .....	18
<b>Rys. 9.</b> Wieszak ES wygięty .....	18
<b>Rys. 10.</b> Wieszak ES 60 Plus wygięty .....	19
<b>Rys. 11.</b> Wieszak ES 120 Plus wygięty .....	19
<b>Rys. 12.</b> Wieszak grzybkowy Plus .....	20
<b>Rys. 13.</b> Pręt wieszakowy .....	20
<b>Rys. 14.</b> Przykład zastosowania wieszaków i łączników oraz pręta wieszakowego .....	21
<b>Rys. 15.</b> Przykład zastosowania wieszaków: ze sprężyną i dwuhakowego .....	21
<b>Rys. 16.</b> Przykład zastosowania łącznika krzyżowego .....	22
<b>Rys. 17.</b> Przykład zastosowania wieszaka ES wygiętego .....	22

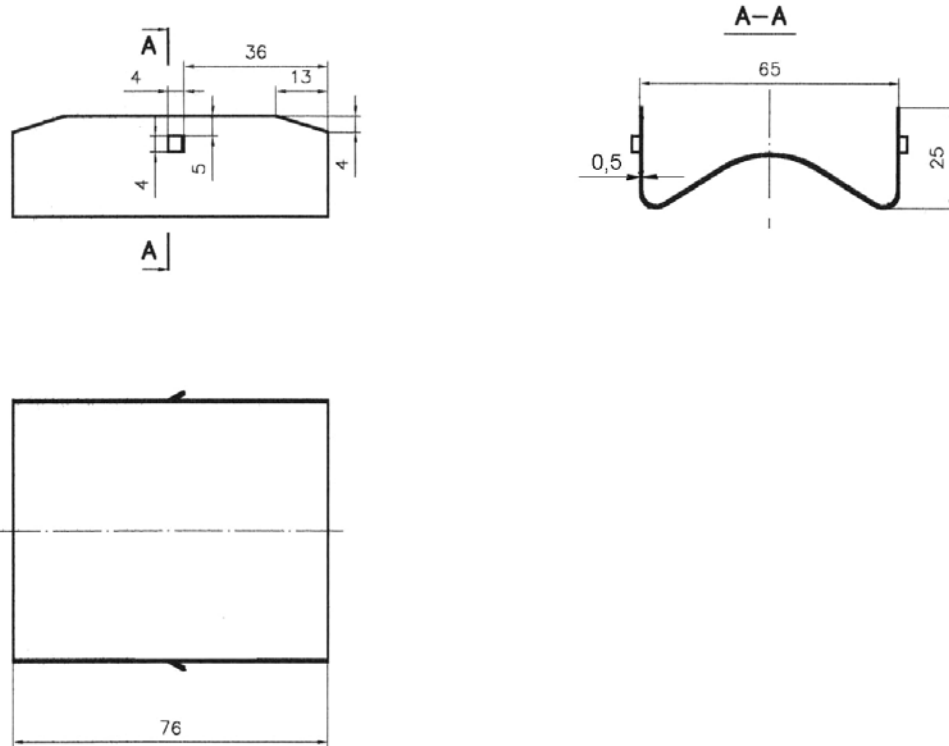




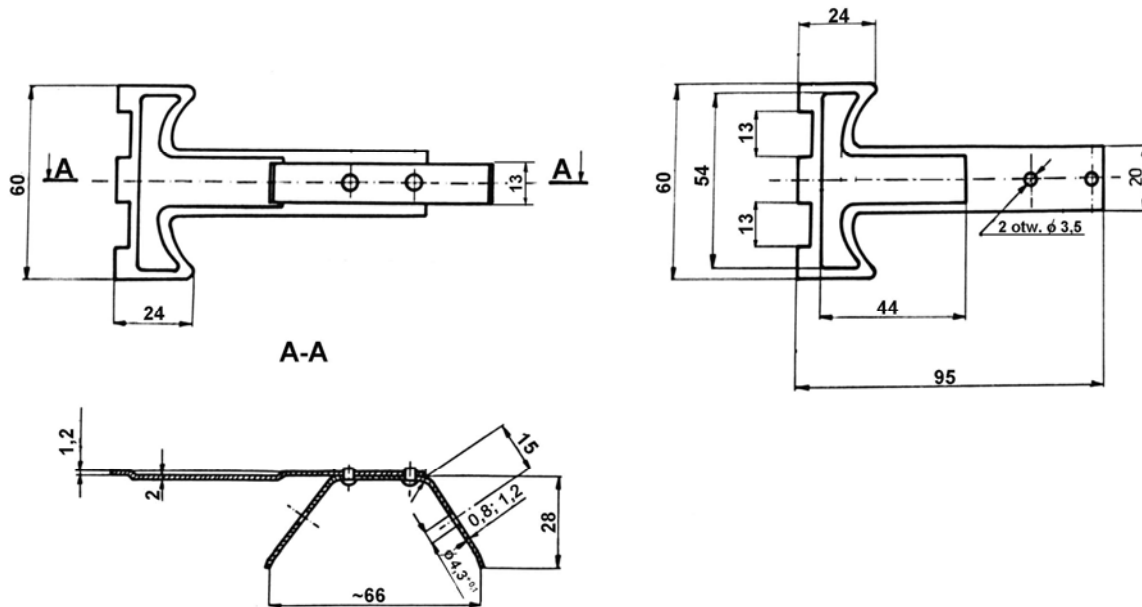
Rys. 1. Łącznik krzyżowy



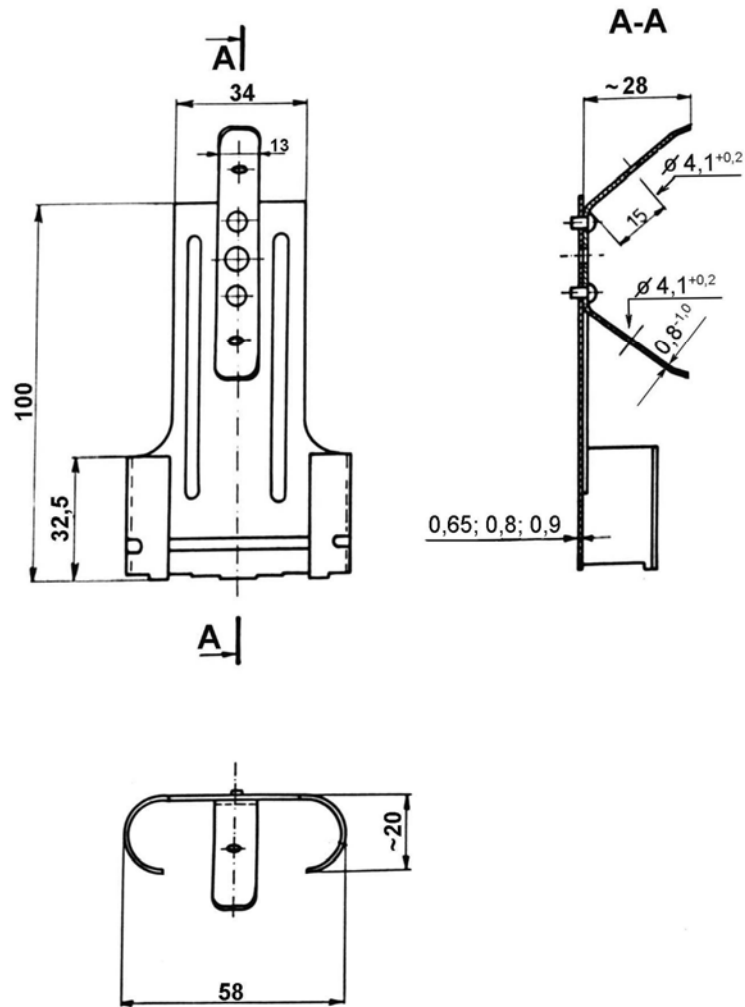
Rys. 2. Łącznik poprzeczny jednostronny



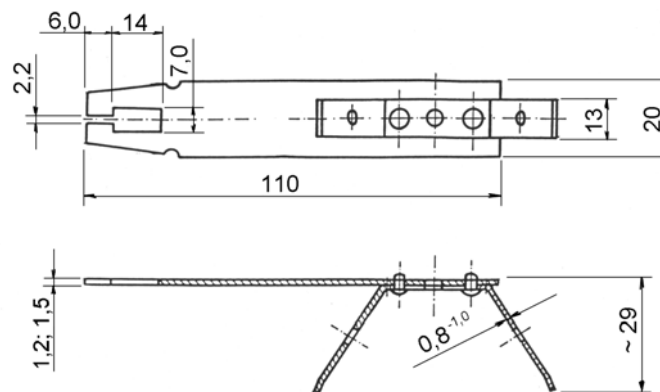
Rys. 3. Łącznik wzdłużny



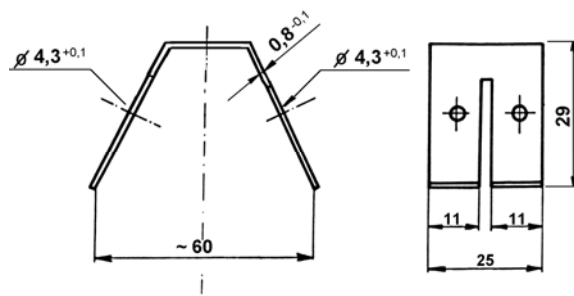
Rys. 4. Wieszak kotwowy ze sprężyną



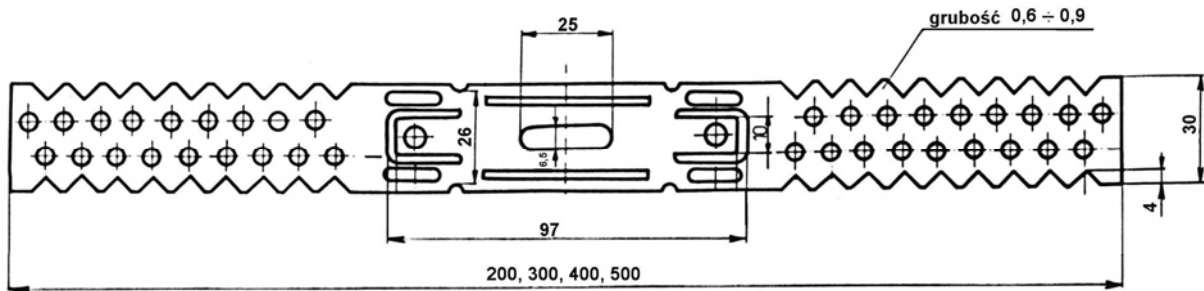
**Rys.5.** Wieszak obrotowy ze sprężyną



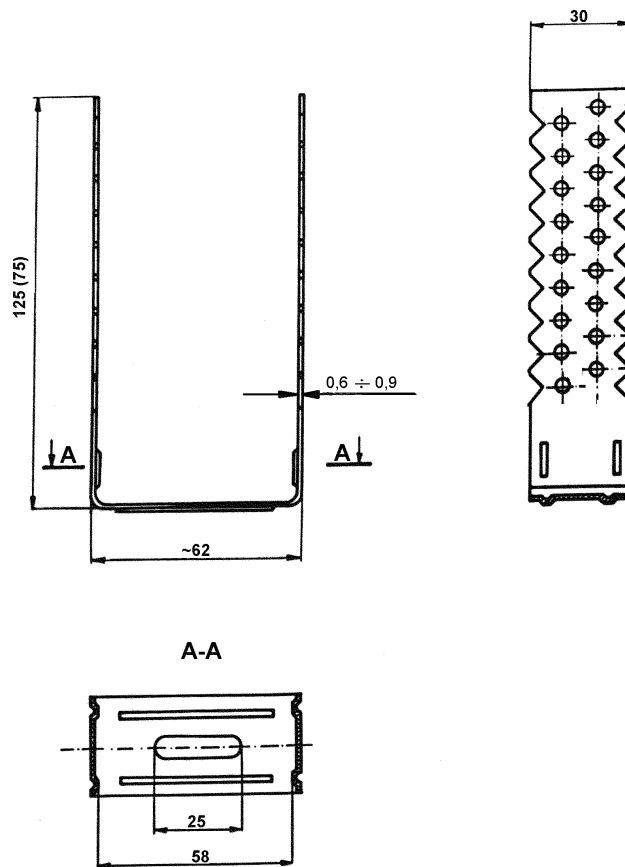
**Rys. 6.** Wieszak ze sprężyną



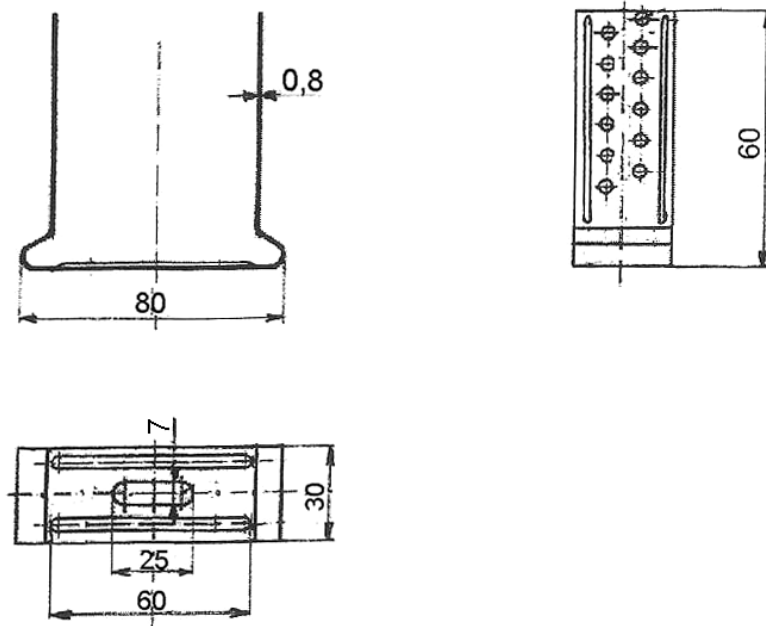
Rys. 7. Wieszak dwuhakowy



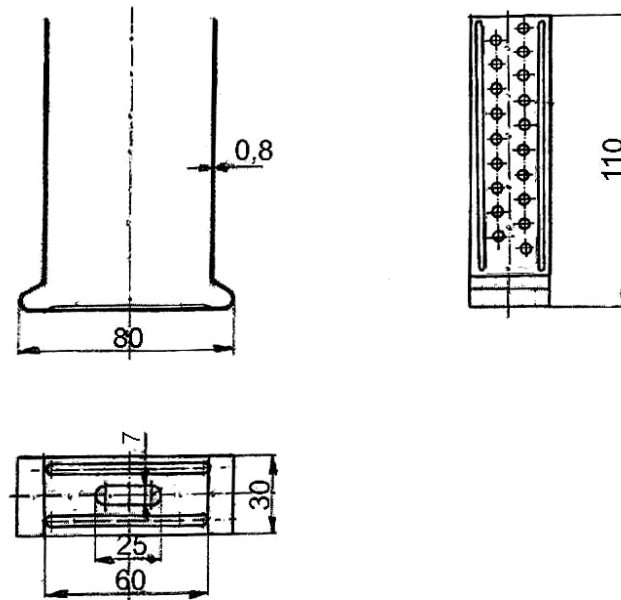
Rys. 8. Wieszak ES płaski



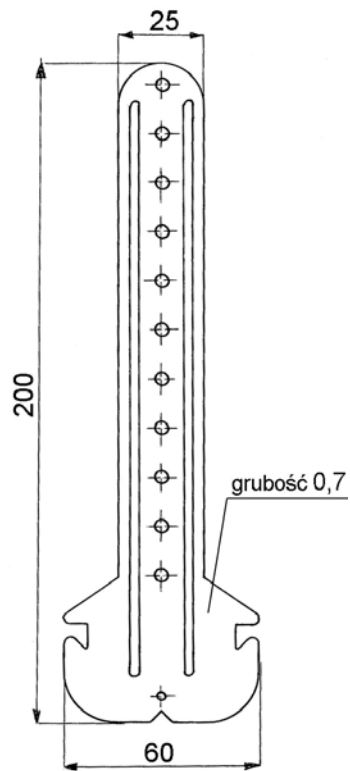
Rys. 9. Wieszak ES wygięty



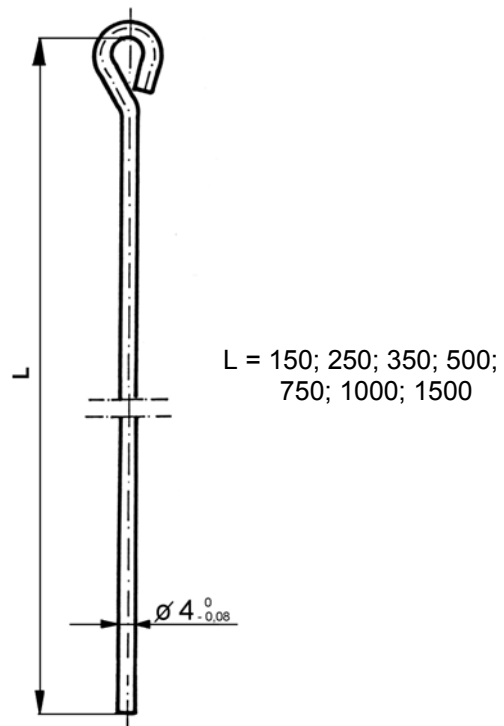
Rys. 10. Wieszak ES 60 Plus wygięty



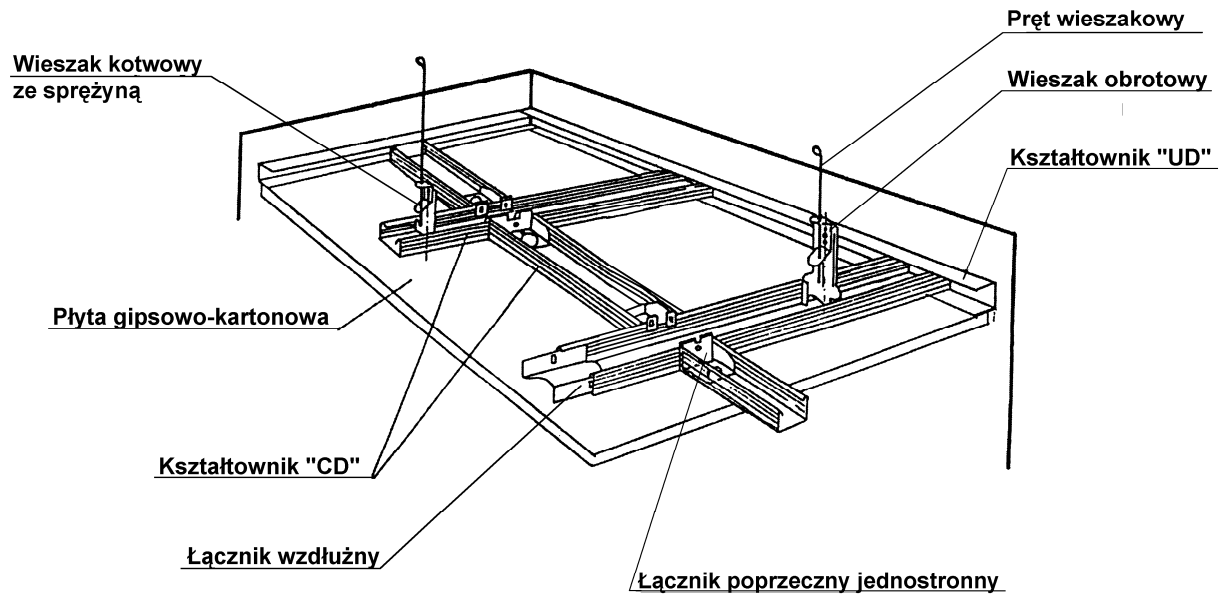
Rys. 11. Wieszak ES 120 Plus wygięty



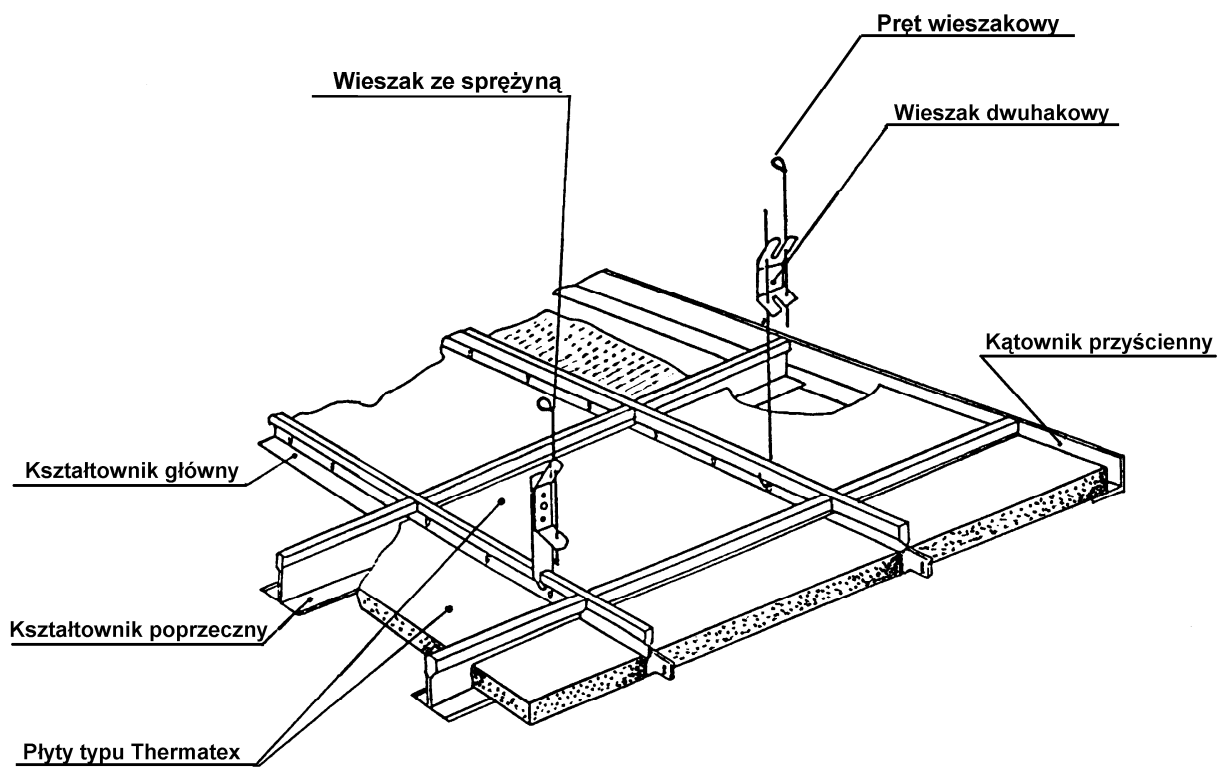
Rys. 12. Wieszak grzybkowy Plus



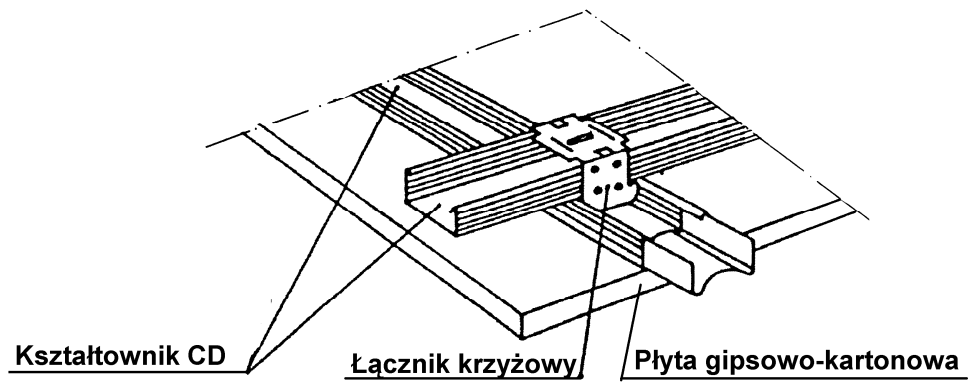
Rys. 13. Pręt wieszakowy



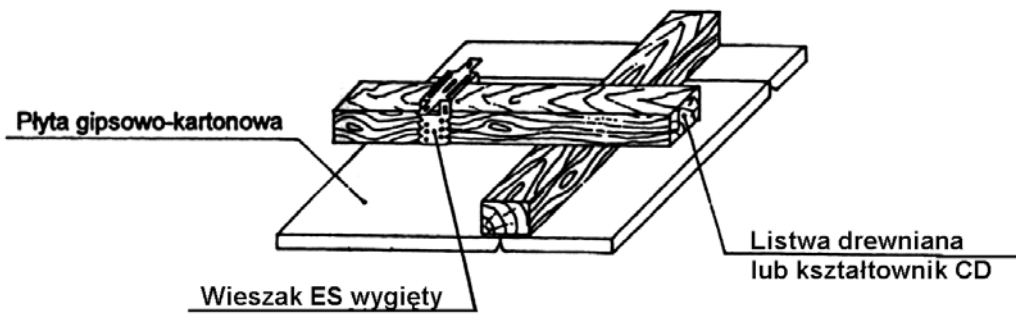
**Rys. 14.** Przykład zastosowania wieszaków i łączników oraz pręta wieszakowego



**Rys. 15.** Przykład zastosowania wieszaków: ze sprężyną i dwuhakowego



**Rys. 16.** Przykład zastosowania łącznika krzyżowego



**Rys. 17.** Przykład zastosowania wieszaka ES wygiętego





**Instytut Techniki Budowlanej**

ISBN 978-83-249-4757-7